

FICHA TECNICA

REF. SM01006



Medidas alto (milímetros)

**50**

Medidas ancho max. (milímetros)

**65**

Medidas de uso y montaje (mm.)  
vidrio 8/10 mm., asiento O40

Peso (gramos)

**150**

Acabados

Nat. / Lacado / Plast. / **Anod. Inox**

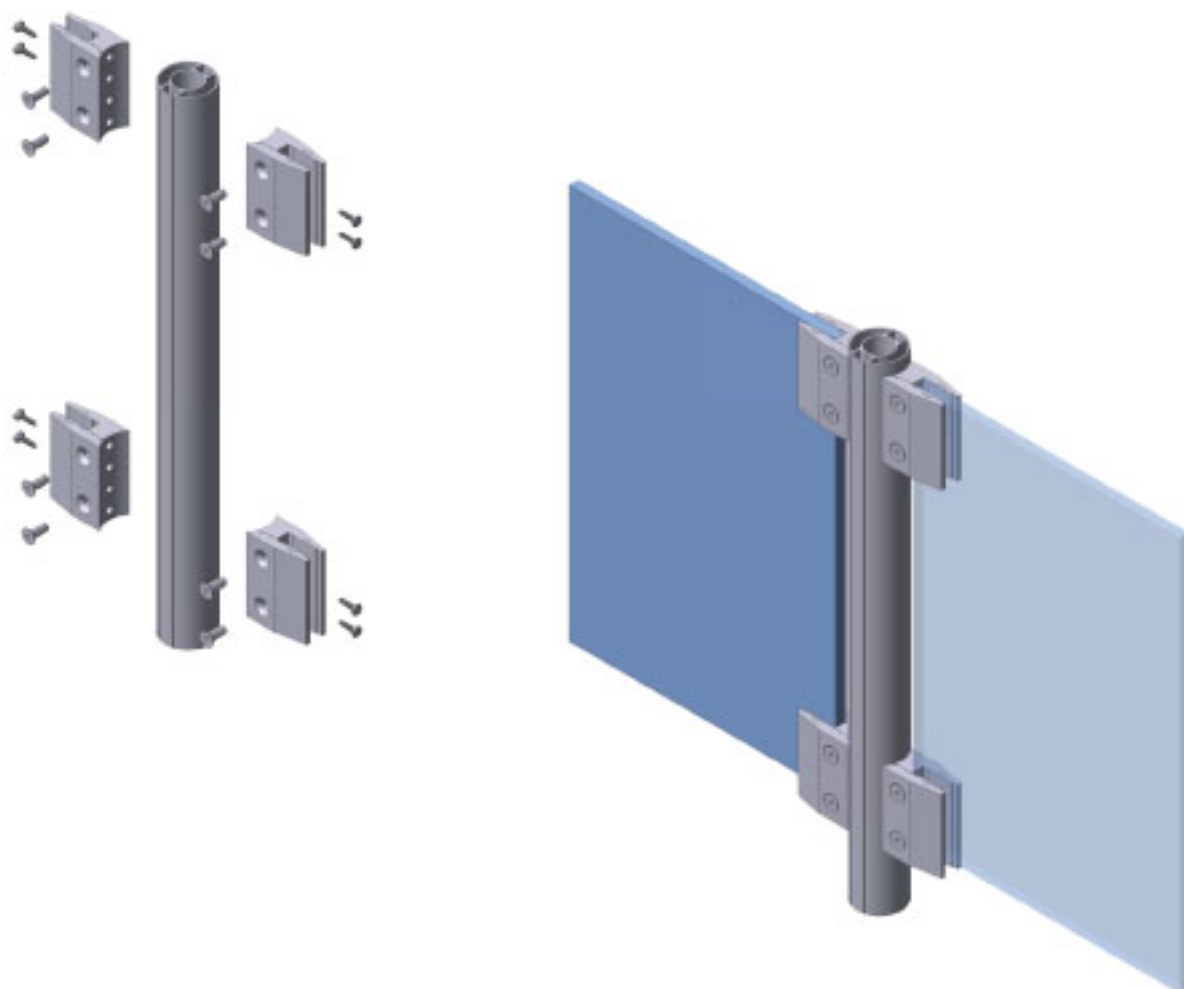
Descripción

Pinza de aluminio anodizable para trabajos de cerrajería con cristal fabricado con Al 99%. Suministra

*\*Las medidas y pesos son aproximados. Otras medidas o acabados bajo consulta.*

## EJEMPLOS PRACTICOS

Accesorios y herrajes de aluminio para trabajos de cerrajería con vidrio



Pinzas de aluminio vidrio inox para barandillas y carpintería metálica del hogar



[www.fejota.es](http://www.fejota.es) - Tf. 977678281 - Fx. 977677189

