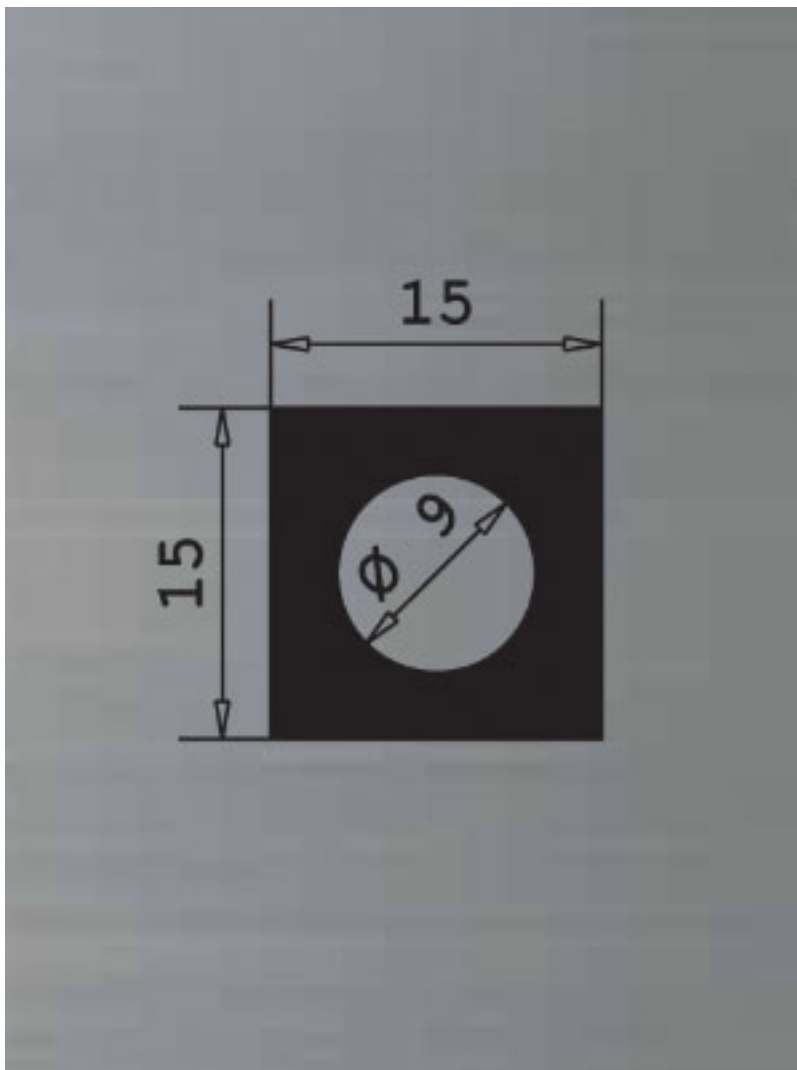


FICHA TECNICA

REF. SM07012



Medidas largo (milímetros)  
3000 (3 metros)

Medidas diámetro (milímetros)  
**15x15**

Medidas espesor (milímetros)  
huevo interior 9

Peso (gramos x metro)  
436 g/m

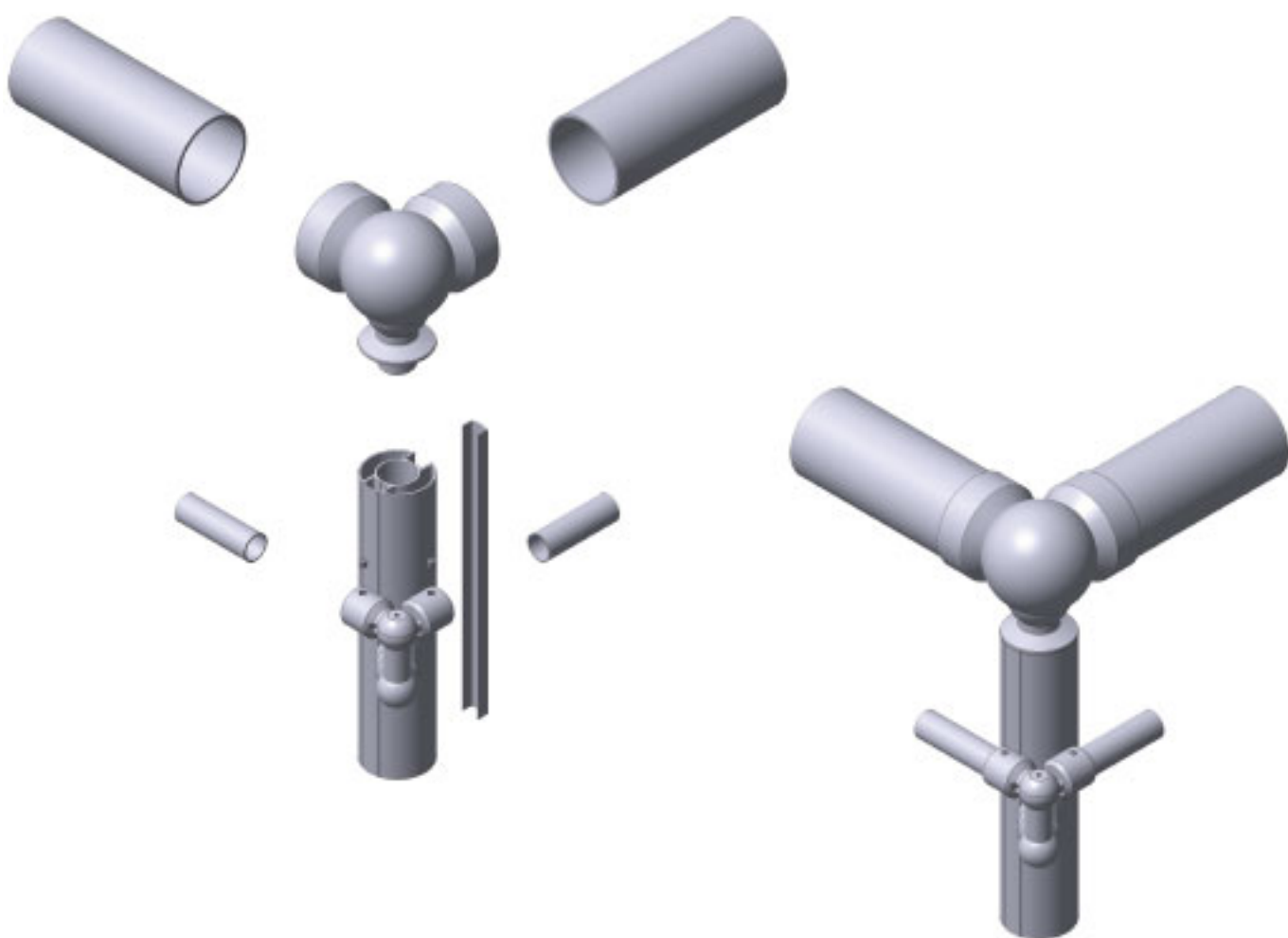
Acabados  
Nat. / Lacado / Plast. / **Anod. Inox**

Descripción  
Perfil de aluminio anodizable para trabajos de barandillas suministrado en barras de 3 metros, fabrica

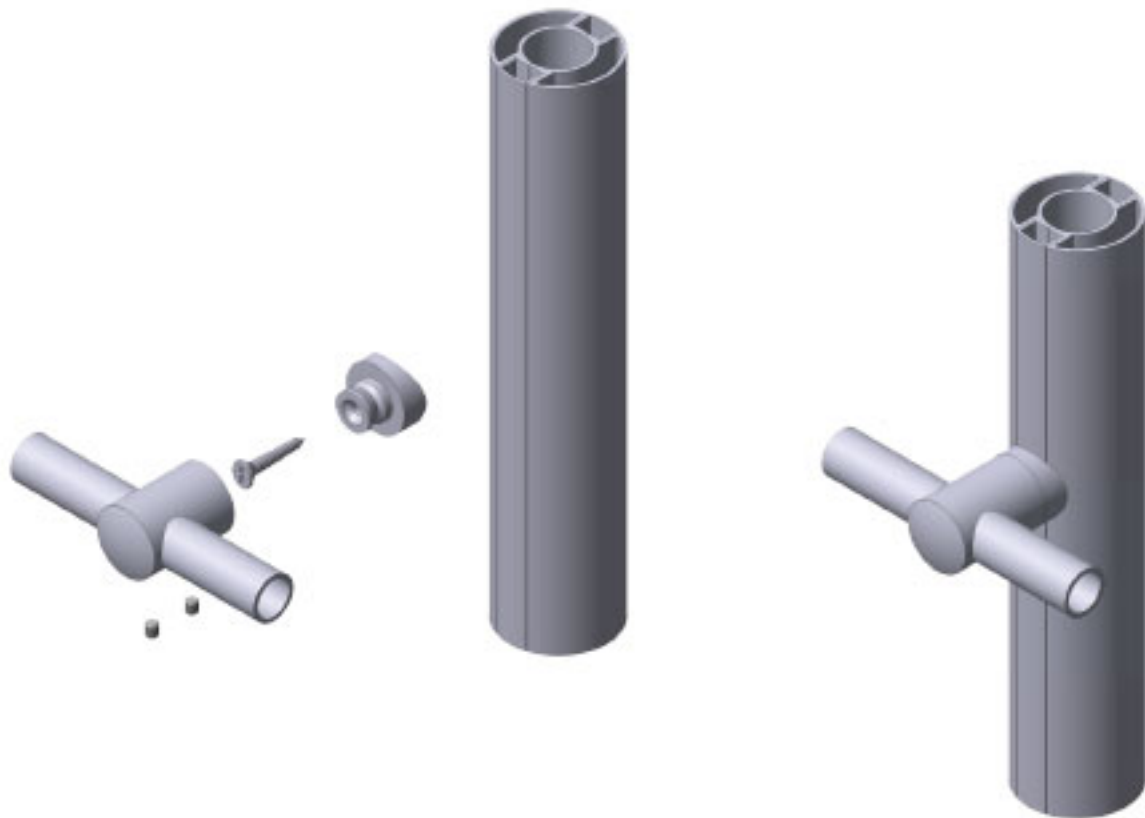
*\*Las medidas y pesos son aproximados. Otras medidas o acabados bajo consulta.*

## EJEMPLOS PRACTICOS

Accesorios y herrajes de aluminio para trabajos de cerrajería con acabados color inox



Perfiles de aluminio anodizado color inoxidable para barandillas y cerramientos



*www.fejota.es - Tf. 977678281 - Fx. 977677189*

 GALERIA DE FOTOS   
 MANUAL VIDEO 