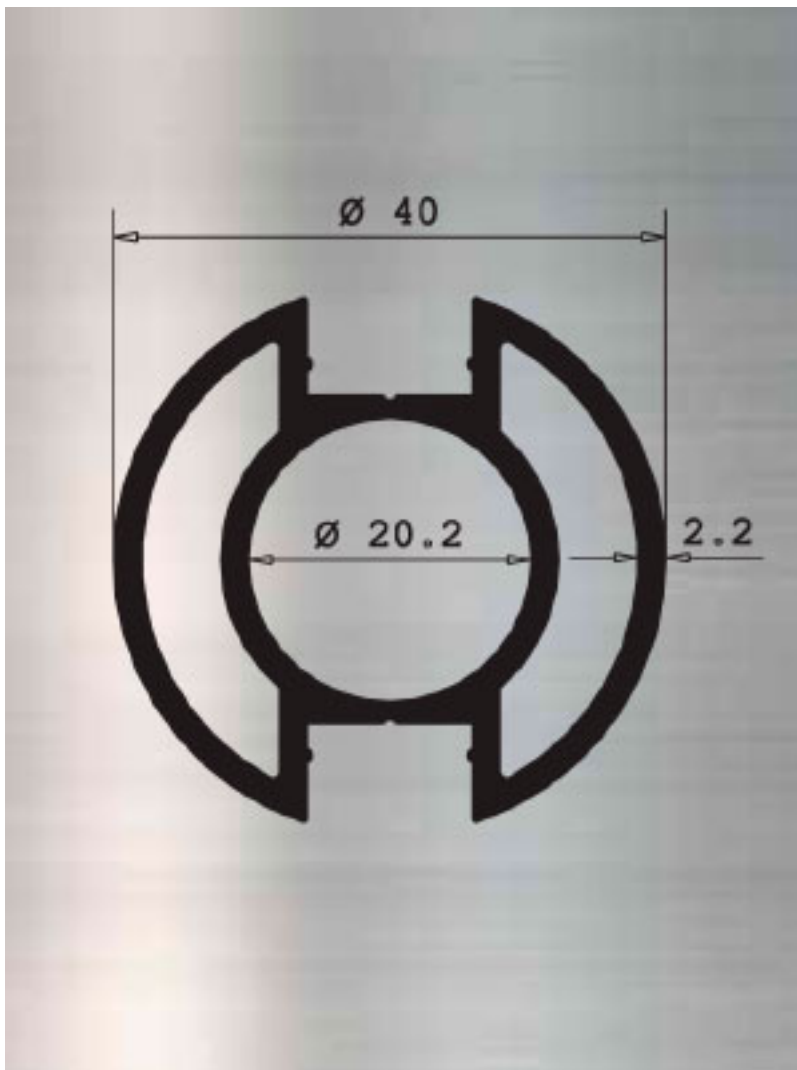


FICHA TECNICA

REF. SM07008



Medidas largo (milímetros)
3000 (3 metros)

Medidas diámetro (milímetros)
O40

Medidas espesor (milímetros)
2,2

Peso (gramos x metro)
1156 g/m

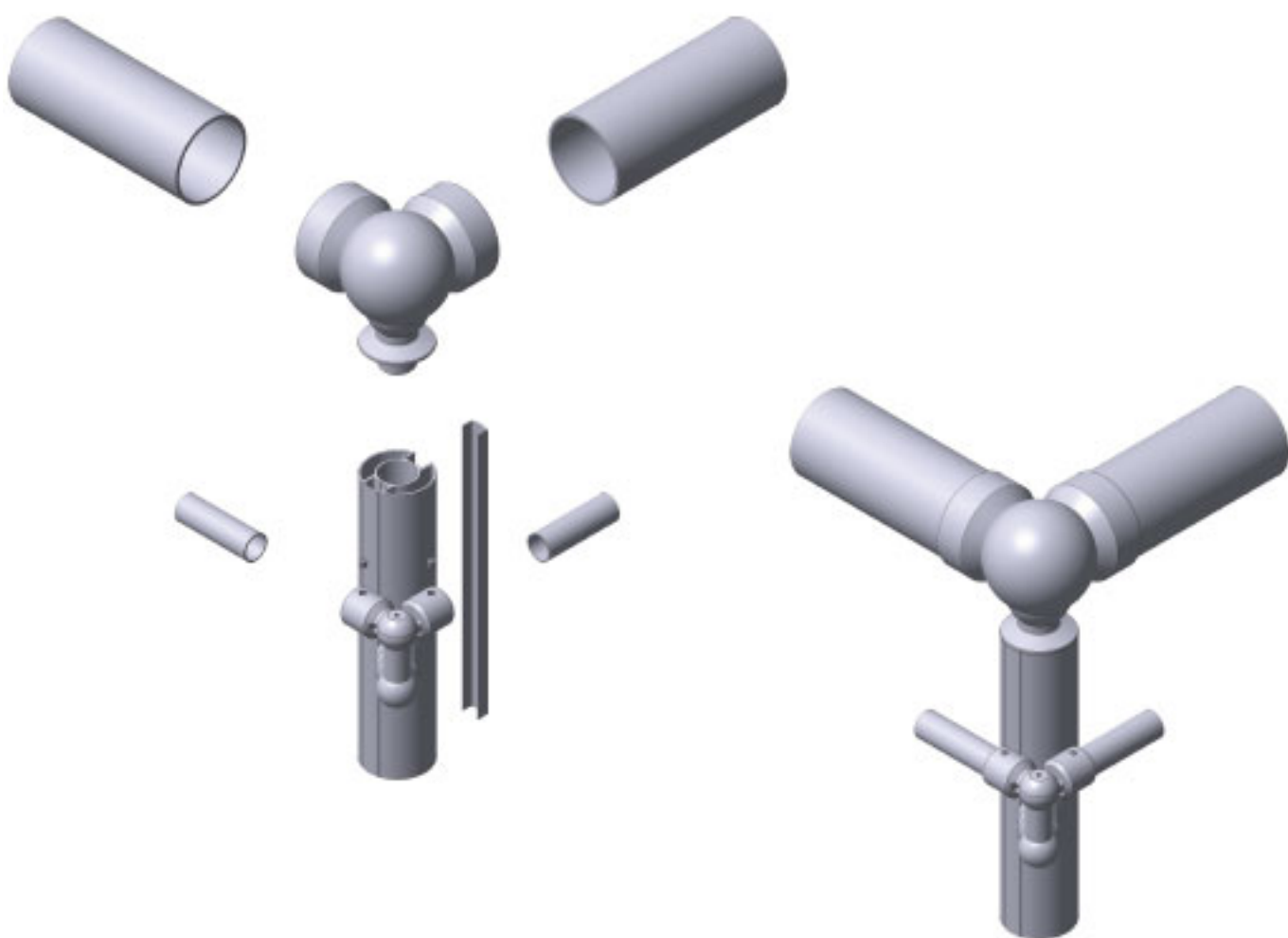
Acabados
Nat. / Lacado / Plast. / **Anod. Inox**

Descripción
Perfil de aluminio anodizable para trabajos de barandillas suministrado en barras de 3 metros, fabrica

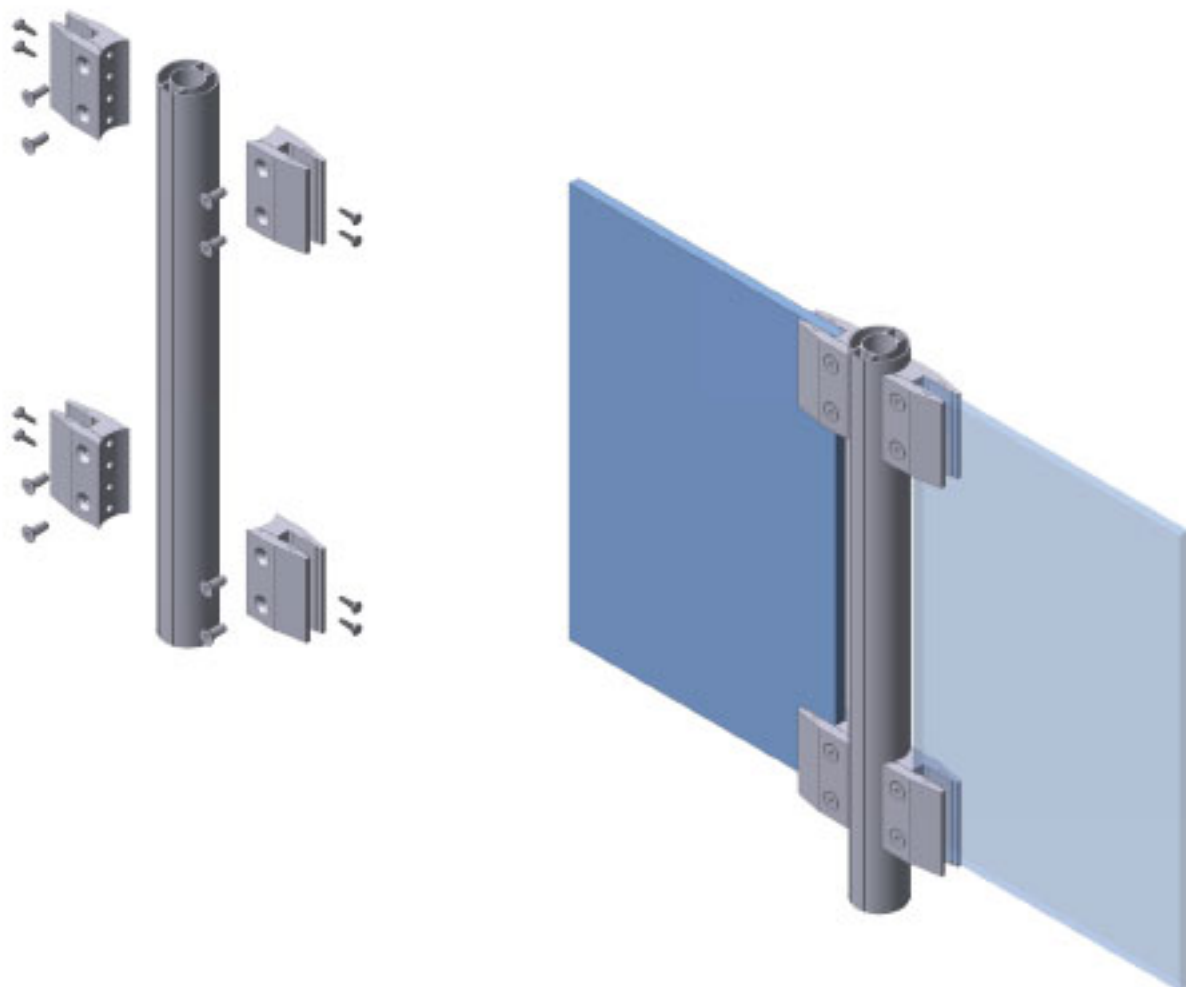
**Las medidas y pesos son aproximados. Otras medidas o acabados bajo consulta.*

EJEMPLOS PRACTICOS

Accesorios y herrajes de aluminio para trabajos de cerrajería con acabados color inox



Perfiles de aluminio anodizado color inoxidable para barandillas y cerramientos



 GALERIA DE FOTOS 
 MANUAL VIDEO 

www.fejota.es - Tf. 977678281 - Fx. 977677189