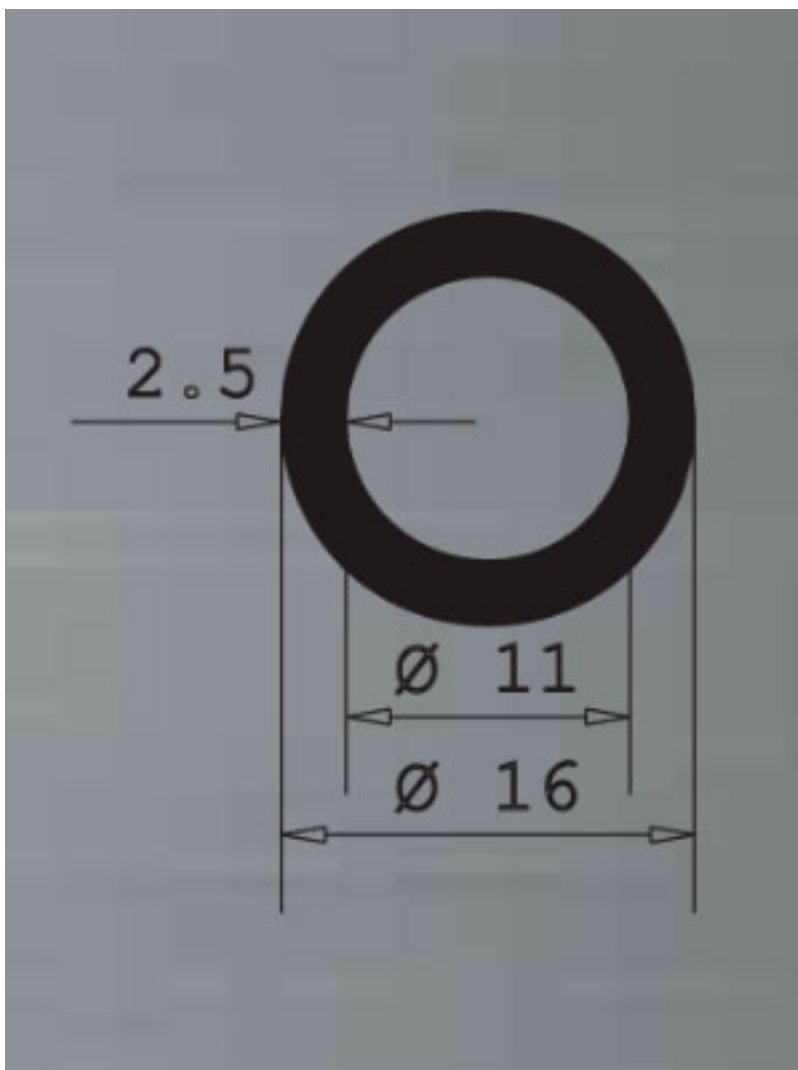


FICHA TECNICA

REF. SM07005



Medidas largo (milímetros)
3000 (3 metros)

Medidas diámetro (milímetros)
O16

Medidas espesor (milímetros)
2,5

Peso (gramos x metro)
286 g/m

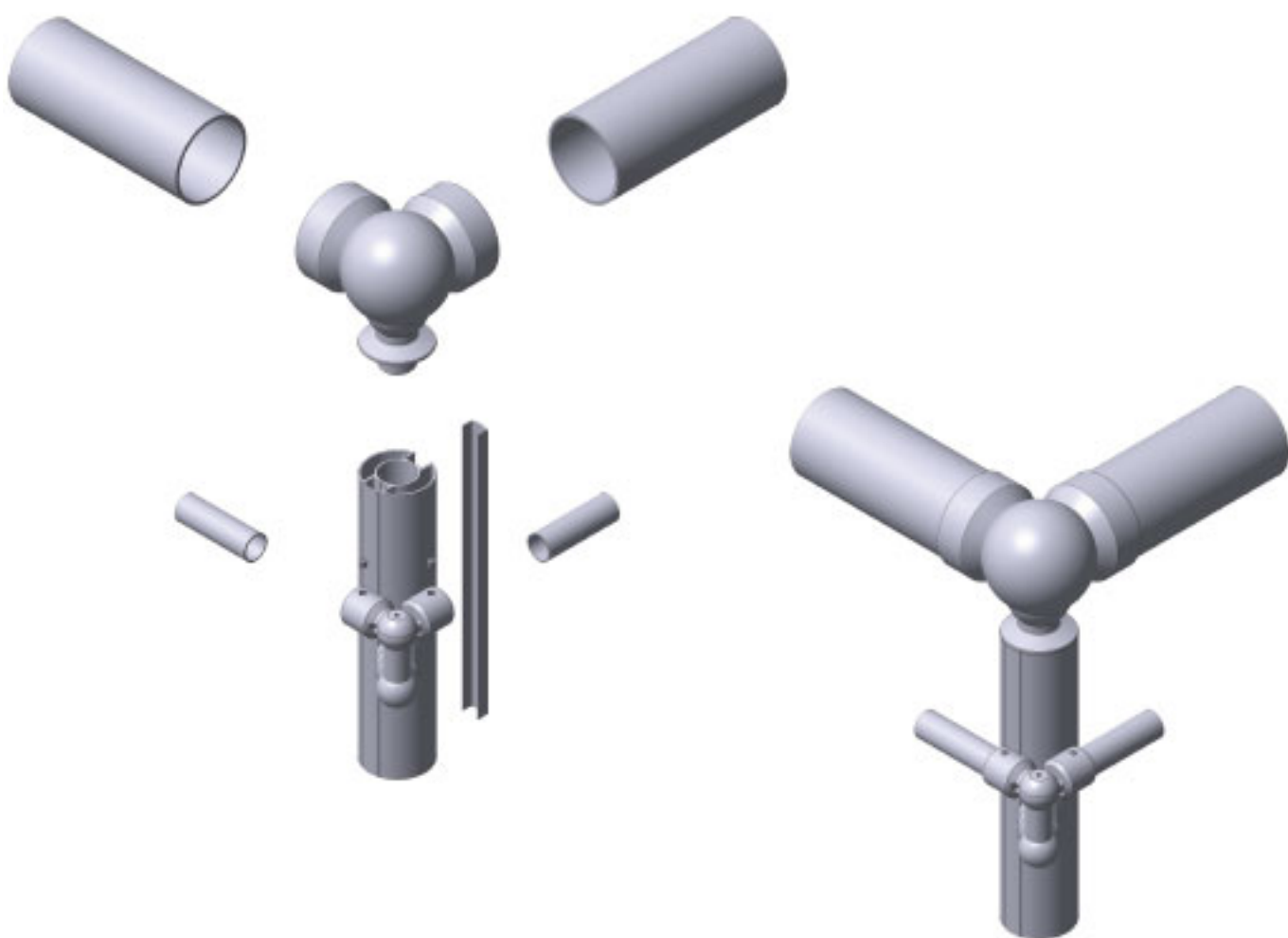
Acabados
Nat. / Lacado / Plast. / **Anod. Inox**

Descripción
Perfil de aluminio anodizable para trabajos de barandillas suministrado en barras de 3 metros, fabrica

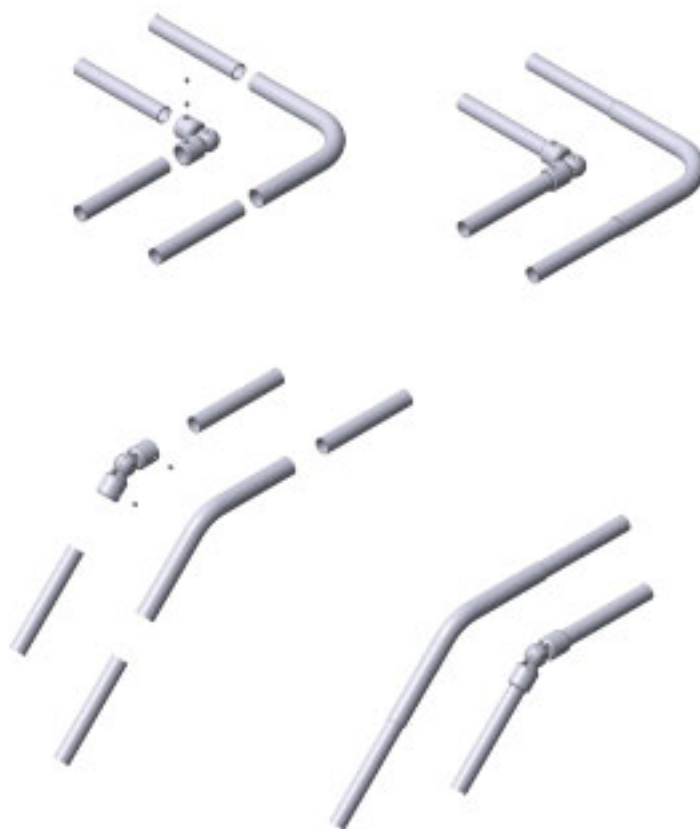
**Las medidas y pesos son aproximados. Otras medidas o acabados bajo consulta.*

EJEMPLOS PRACTICOS

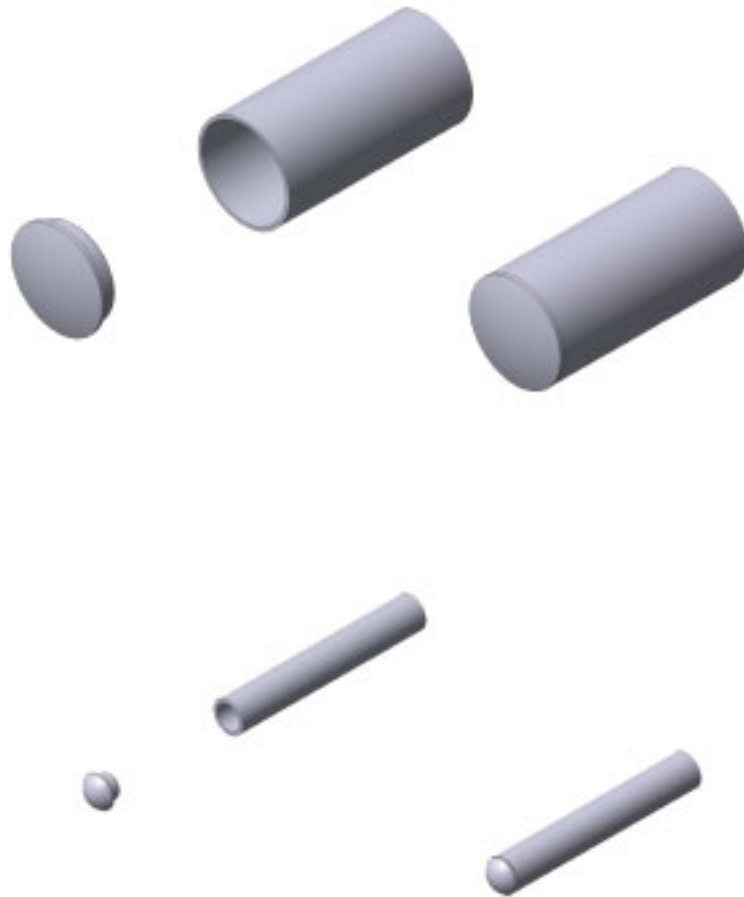
Accesorios y herrajes de aluminio para trabajos de cerrajería con acabados color inox



Perfiles de aluminio anodizado color inoxidable para barandillas y cerramientos



Perfil de barra de aluminio anodizado color inox para barandillas y cerramientos



 GALERIA DE FOTOS 
 MANUAL VIDEO 

www.fejota.es - Tf. 977678281 - Fx. 977677189