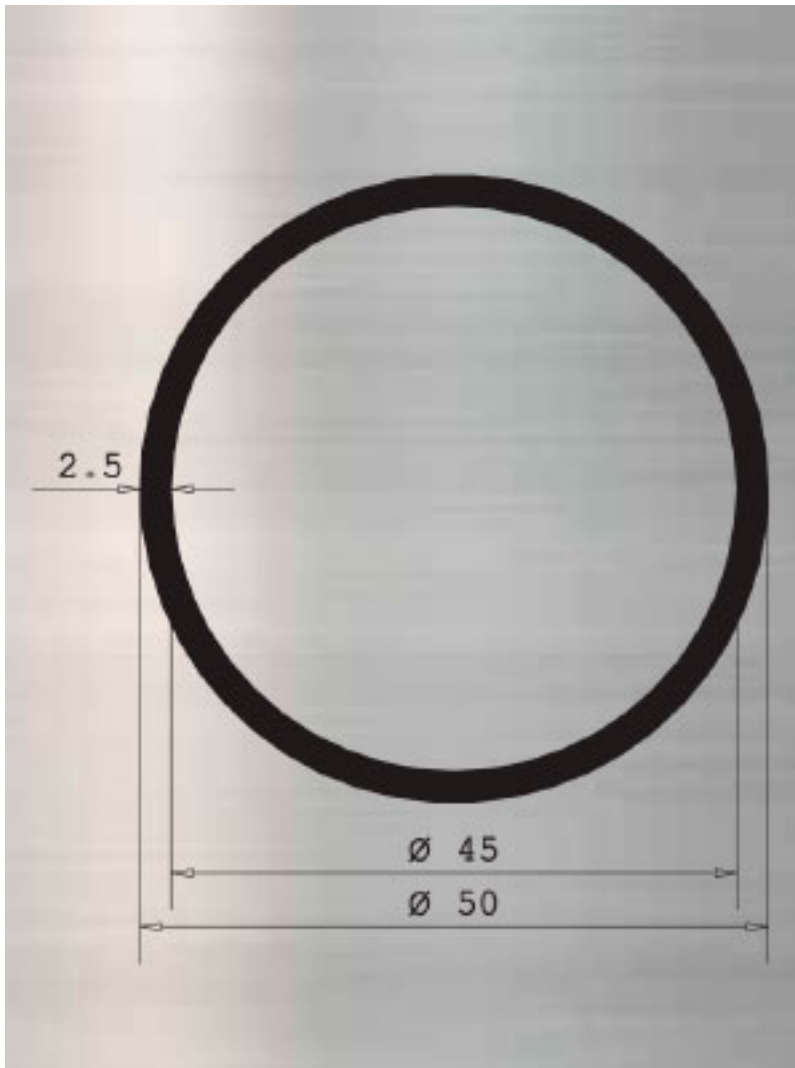


FICHA TECNICA

REF. SM07003



Medidas largo (milímetros)  
3000 (3 metros)

Medidas diámetro (milímetros)  
**O50**

Medidas espesor (milímetros)  
**2,5**

Peso (gramos x metro)  
1007 g/m

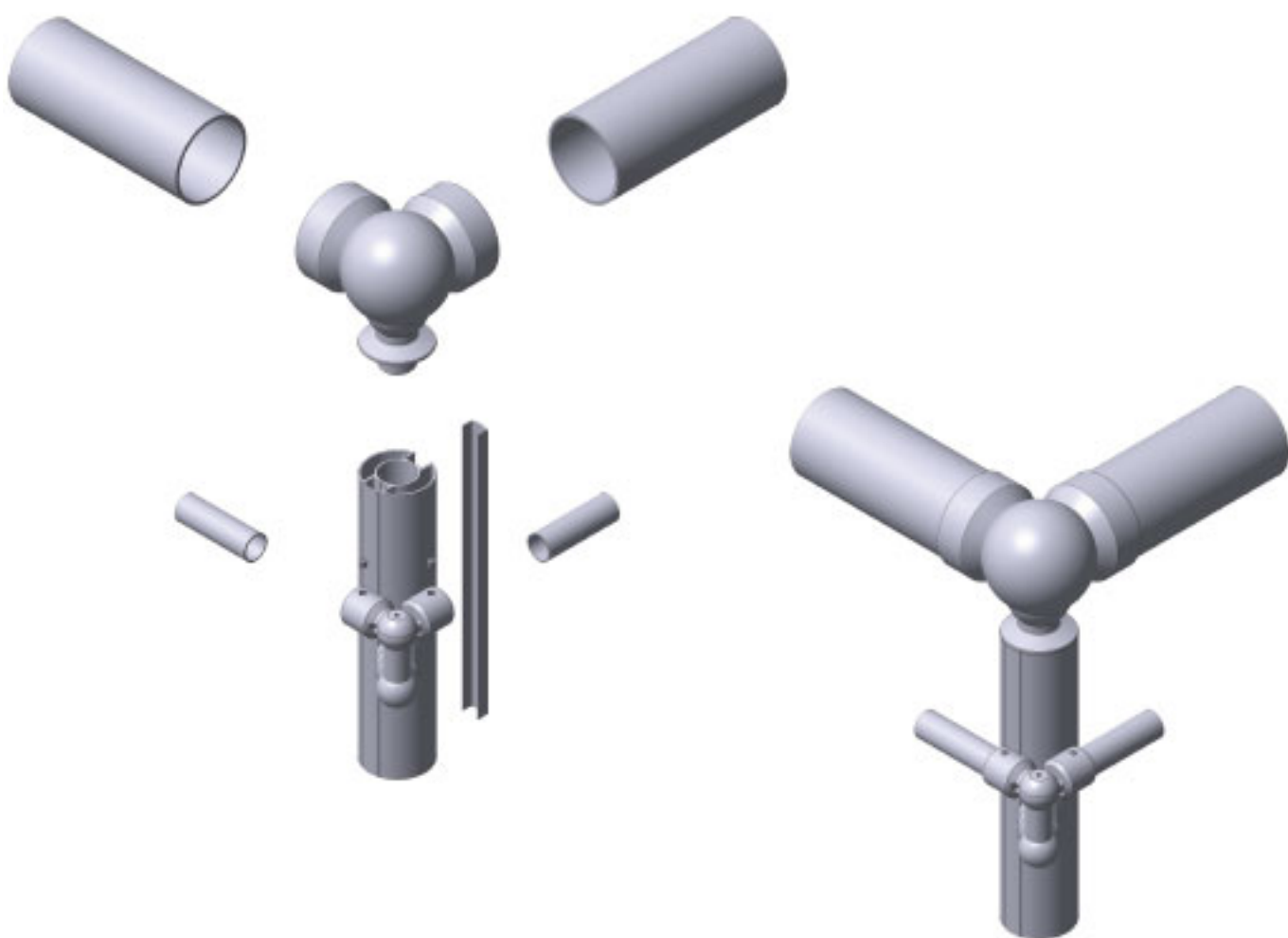
Acabados  
Nat. / Lacado / Plast. / **Anod. Inox**

Descripción  
Perfil de aluminio pasamanos de barandilla O50 suministrado en unidades de 3 metros, fabricado con

*\*Las medidas y pesos son aproximados. Otras medidas o acabados bajo consulta.*

## EJEMPLOS PRACTICOS

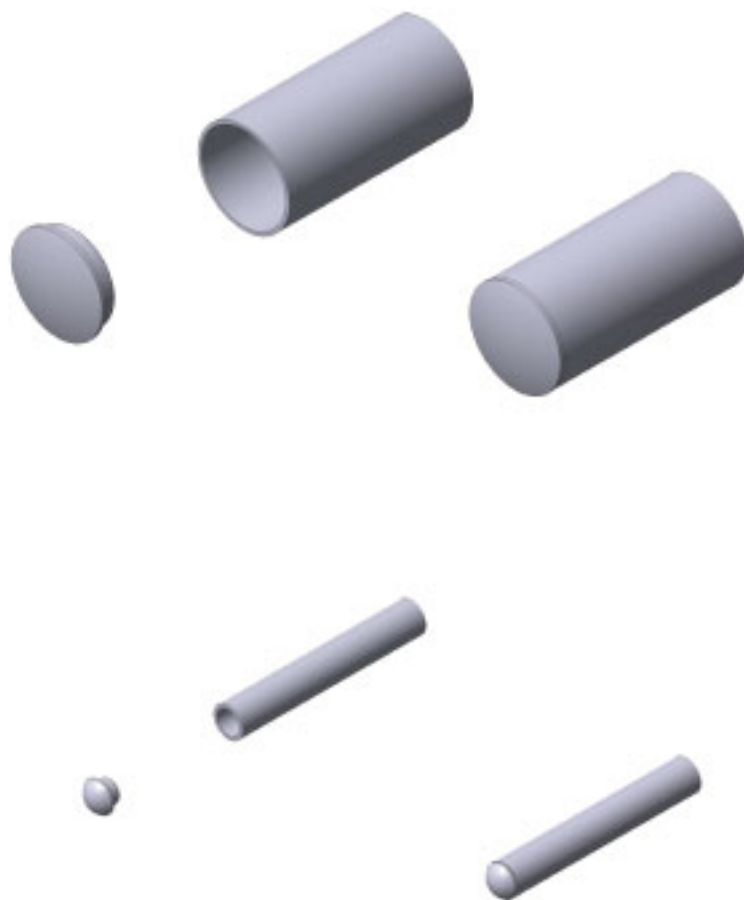
Accesorios y herrajes de aluminio para trabajos de cerrajería con acabados color inox



Perfiles de aluminio anodizado color inoxidable para barandillas y cerramientos



Perfil de pasamanos de aluminio anodizado color inox para barandillas y cerramientos



 GALERIA DE FOTOS   
 MANUAL VIDEO 

*www.fejota.es - Tf. 977678281 - Fx. 977677189*