

FICHA TECNICA

REF. SM02020



Medidas alto (milímetros)

80

Medidas ancho max. (milímetros)

45

Medidas de uso y montaje (mm.)

O50

Peso (gramos)

80

Acabados

Natural

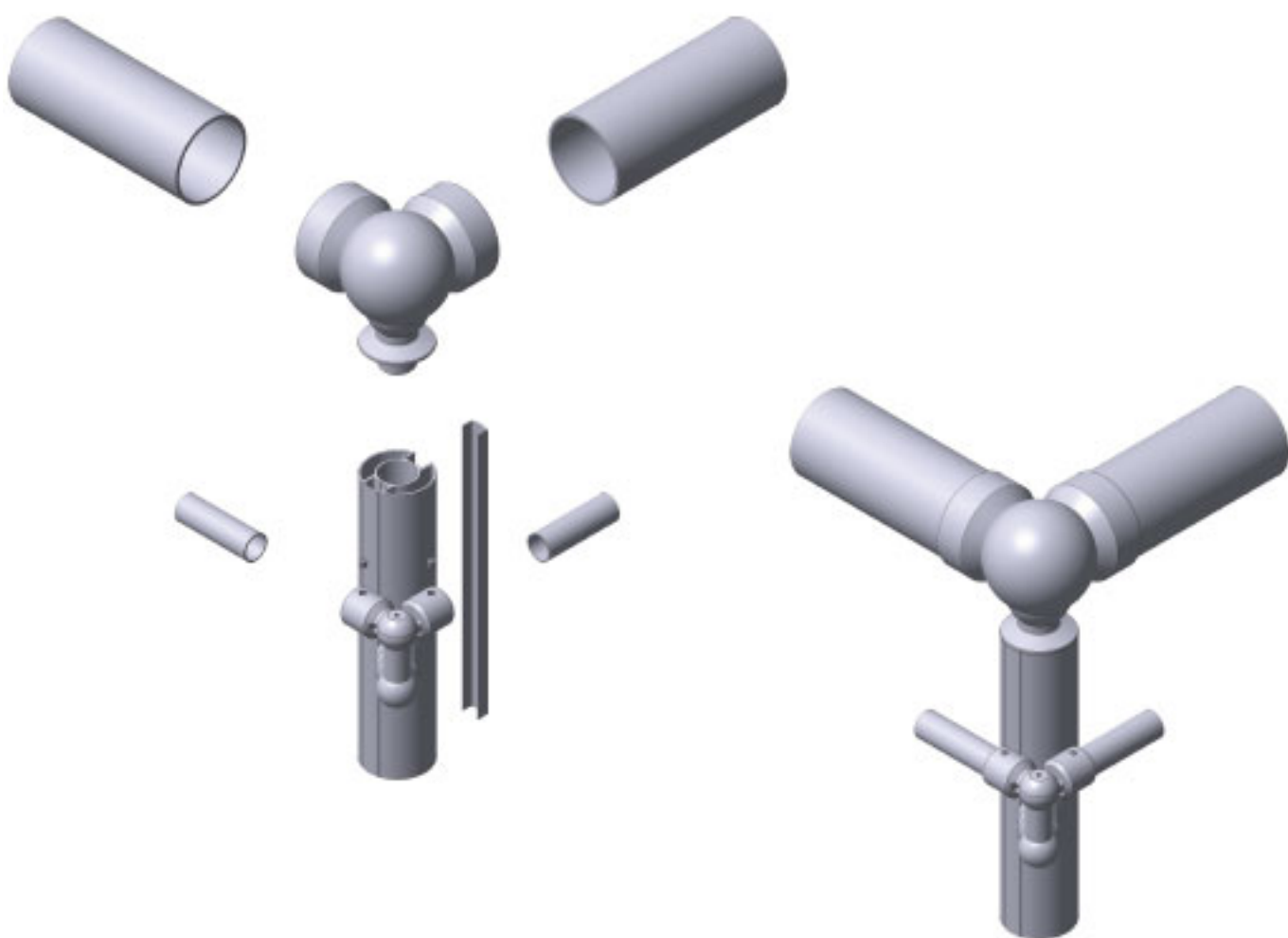
Descripción

Unión interior de pasamanos de aluminio anodizable para trabajos de barandillas, fabricado con Al 99

**Las medidas y pesos son aproximados. Otras medidas o acabados bajo consulta.*

EJEMPLOS PRACTICOS

Accesorios y herrajes de aluminio para trabajos de cerrajería



Union interior de pasamanos para barandillas y carpintería metálica del hogar



www.fejota.es - Tf. 977678281 - Fx. 977677189

