

FICHA TECNICA

REF. SM02018



Medidas alto (milímetros)

52

Medidas ancho max. (milímetros)

20

Medidas de uso y montaje (mm.)

O50

Peso (gramos)

30

Acabados

Nat. / Lacado / Plast. / **Anod. Inox**

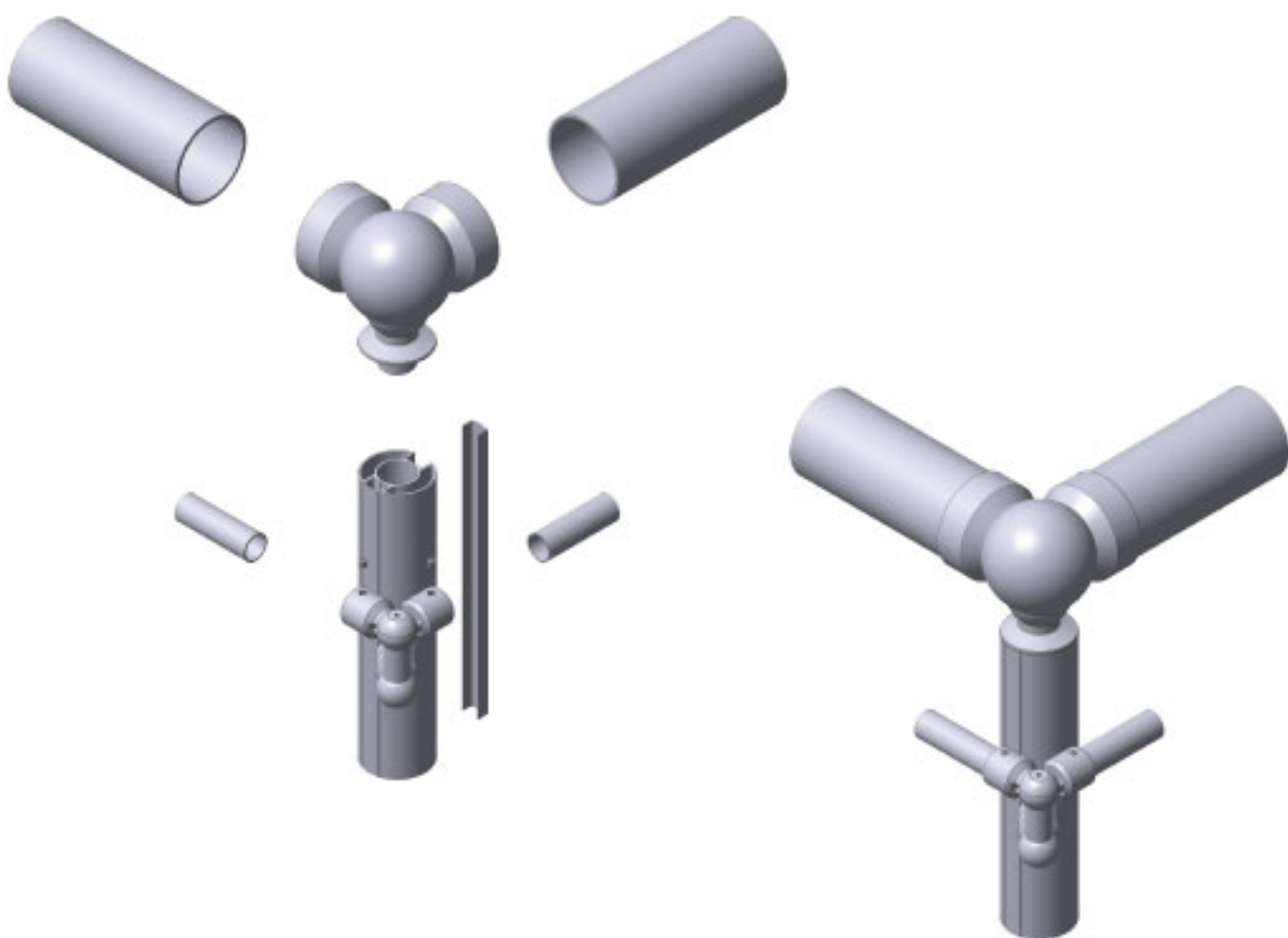
Descripción

Embellecedor de unión de pasamanos de aluminio anodizable para trabajos de barandillas, fabricado

**Las medidas y pesos son aproximados. Otras medidas o acabados bajo consulta.*

EJEMPLOS PRACTICOS

Accesorios y herrajes de aluminio para trabajos de cerrajería



Embellecedor de union de pasamanos para barandillas y carpintería metálica del hogar



www.fejota.es - Tf. 977678281 - Fx. 977677189

