

FICHA TECNICA

REF. SM02015



Medidas alto (milímetros)

**50**

Medidas ancho max. (milímetros)

160

Medidas de uso y montaje (mm.)

O50

Peso (gramos)

150

Acabados

Nat. / Lacado / Plast. / **Anod. Inox**

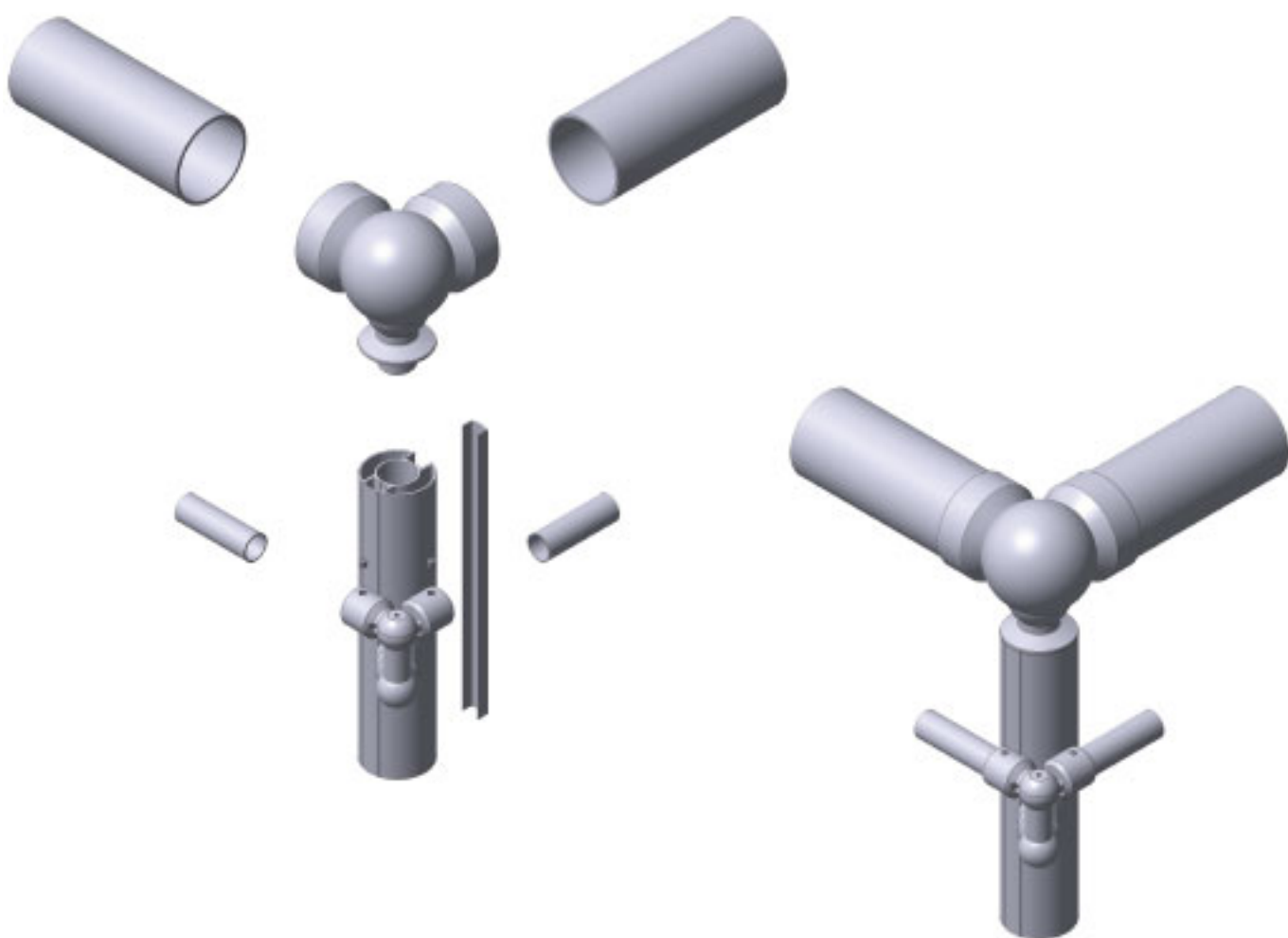
Descripción

Codo de unión 135° de pasamanos de aluminio anodizable para trabajos de barandillas, fabricado con

*\*Las medidas y pesos son aproximados. Otras medidas o acabados bajo consulta.*

## EJEMPLOS PRACTICOS

Accesorios y herrajes de aluminio para trabajos de cerrajería



Codo de aluminio inox articulado de pasamanos de 50 redondo para barandilla



[www.fejota.es](http://www.fejota.es) - Tf. 977678281 - Fx. 977677189

 GALERIA DE FOTOS   
 MANUAL VIDEO 